

SMART DISPLAY MODULE

SPECIFICATION

| | |
|----------|----------------|
| Model: | SW80480070A_CW |
| Version: | V1.1 |
| Date: | 20190328 |

REVISION HISTORY

| Revision 版本号 | Date 日期 | Contents of Revision Change 修改内容 | Remark 备注 |
|-----------------|------------|-------------------------------------|--------------|
| V1.0 | 2017.08.02 | Preliminary release | |
| V1.1 | 2019.03.28 | Product classification | |
| | | | |
| | | | |
| | | | |

TABLE OF CONTENTS

| | |
|-----------------------------|---|
| 1. 概要信息..... | 3 |
| 1.1. 参数概要..... | 3 |
| 1.2. 产品图片..... | 3 |
| 2. 规格参数..... | 4 |
| 2.1. 接口定义..... | 4 |
| 2.1.1. 8Pin HY2.0mm 接口..... | 4 |
| 2.1.2. 10pin FPC1.0 接口..... | 5 |
| 2.2. 显示性能参数..... | 5 |
| 2.3. 电性能参数..... | 5 |
| 2.4. 工作环境和可靠性参数..... | 5 |
| 2.5. 接口性能参数..... | 6 |
| 2.6. 存储器特性..... | 6 |
| 2.7. 外设支持..... | 6 |
| 2.8. 其他说明..... | 6 |
| 3. 结构图..... | 7 |
| 4. 产品命名规格..... | 8 |
| 5. 包装..... | 8 |

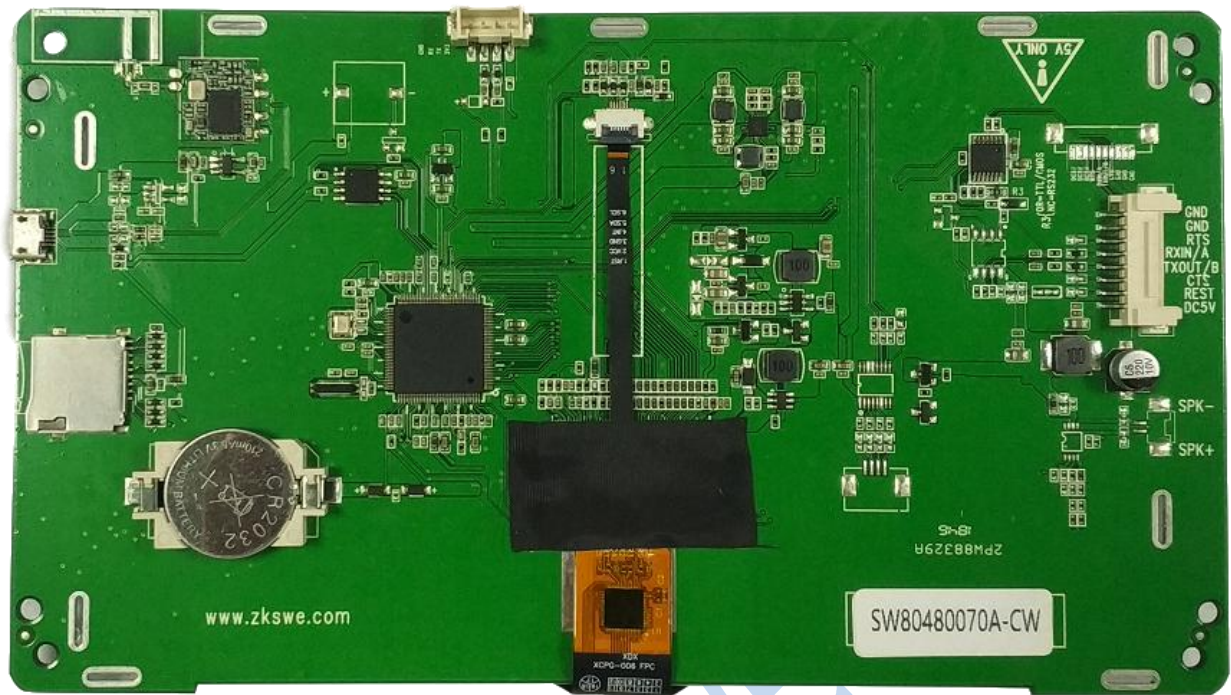
1. 概要信息

1.1. 参数概要

- 1) 显示屏分: 7寸 800*480 24bit 16.7M色
- 2) CPU: SuperV Z11s ARMCortex-A7 1.2GHz 512Mbit DDR2
- 3) 存储: 128Mbit NorFlash
- 4) 供电: DC 5V, 700mA
- 5) 存储温度: -30~80℃
- 6) 工作温度: -20~70 ℃
- 7) 显示屏亮度: 450cd/m²
- 8) 触摸屏: GT911 电容触摸 P+G 材质
- 9) WIFI: RTL8188EUS 2.4G 150M USB 网卡

1.2. 产品图片





2. 规格参数

2.1. 接口定义

2.1.1. 8Pin HY2.0mm 接口

| PIN 引脚 | Symbol 符号 | 说明 | Remark 备注 |
|-----------|--------------|----------------|--------------|
| 1 | VCC | 电源供电 4.5V-5.5V | |
| 2 | NC/RST | 悬空/复位 | 默认不接 |
| 3 | NC/CTS | 悬空/清除发送 | 默认不接 |
| 4 | TXOUT/A | 串口发送/485-A | 485 模式时为 A |
| 5 | RXIN/B | 串口接收/485-B | 485 模式时为 B |
| 6 | NC/RTS | 悬空/请求发送引脚 | 默认不接 |
| 7,8 | GND | 地线 | |

2.1.2. 10Pin FPC1.0mm 接口

| PIN 引脚 | Symbol 符号 | 说明 | Remark 备注 |
|-----------|--------------|----------------|--------------|
| 1、2、3 | VCC | 电源供电 4.5V-5.5V | |
| 4 | NC/CTS | 悬空/清除发送 | 默认不接 |
| 5 | TXOUT/A | 串口发送/485-A | 485 模式时为 A |
| 6 | RXIN/B | 串口接收/485-B | 485 模式时为 B |
| 7 | NC/RTS | 悬空/请求发送引脚 | 默认不接 |
| 8, 9, 10 | GND | 地线 | |

2.2. 显示性能参数

| 参数 | 数据 | 说明 |
|------|--------------------|--------------------------|
| 颜色 | 16.7M (16777215) 色 | 24bit 调色板 8R8G8B |
| 显示尺寸 | 154.08H*85.92W | 800×480 像素 |
| 分辨率 | 800×480 像素 | 可 0° /90° /180° /270° 旋转 |
| 亮度 | 450nit | 可进行 100 级亮度调节, 3000 小时寿命 |

2.3. 电性能参数

| 参数 | 测试条件 | 最小值 | 典型值 | 最大值 | 单位 |
|------------------|------------------|-----|-----|-----|----|
| 工作电压 | - | 4.0 | 5.0 | 5.5 | V |
| 工作电流 (不接扬声器时) | VCC=+5V, 背光亮度最大, | - | 700 | - | mA |
| | VCC=+5V, 背光关闭 | - | 80 | - | mA |

推荐工作电源: 5V 1A 的直流稳压电源

2.4. 工作环境和可靠性参数

| 参数 | 测试环境 | 最小值 | 典型值 | 最大值 | 单位 |
|----------|----------------|--------|-----|------|----|
| 工作温度 | 5V 电压下, 湿度 60% | -20 | 25 | 70 | °C |
| 储存温度 | | -30 | 25 | 85 | °C |
| 工作湿度 | 25°C | 10% | 60% | 90% | RH |
| 静电防护(默认) | | 4 (接触) | 4 | 8 空气 | KV |

2.5. 接口性能参数

| 参数 | 测试条件 | 最小值 | 典型值 | 最大值 | 单位 |
|-----------------|--|------|--------|--------|-----|
| UART1 串口波特率 | 用户自定义 | 1200 | 115200 | 921600 | bps |
| UART2 串口波特率 | 用户自定义 | 1200 | 115200 | 921600 | bps |
| 串口输出电平 (TXD) | 输出 1, Iout = 1mA | 3.0 | 3.3 | - | V |
| | 输出 0, Iout = -1mA | - | 0 | 0.3 | V |
| 串口输入电平 (RXD) | 输入 1, Iin = 1mA | 2.4 | 3.3 | 5.0 | V |
| | 输入 0, Iin = -1mA | 0 | - | 0.5 | V |
| 串口模式 | TTL/RS232 可配置 通讯模式可配置 | | | | |
| 用户接口方式 | 10Pin_1.0mm 8PinYH2.0 | | | | |
| USB 接口 | 有, 支持下载调试 (非 wifi 版本), U 盘, OTG, 摄像头功能 | | | | |
| SD 卡接口 | 有 (FAT32 文件格式, Micro SD/TF) | | | | |
| | | | | | |

2.6. 存储器特性

| 存储器类别 | 参数 | 最小值 | 典型值 | 最大值 | 单位 |
|-----------|---|-----|-----|-----|----|
| RAM 存储器 | 运行内存 | - | 64 | - | MB |
| Nor Flash | 用户代码及资源 (资源图片支持 png, jpg, .9.png 格式) | - | 8 | 16 | MB |

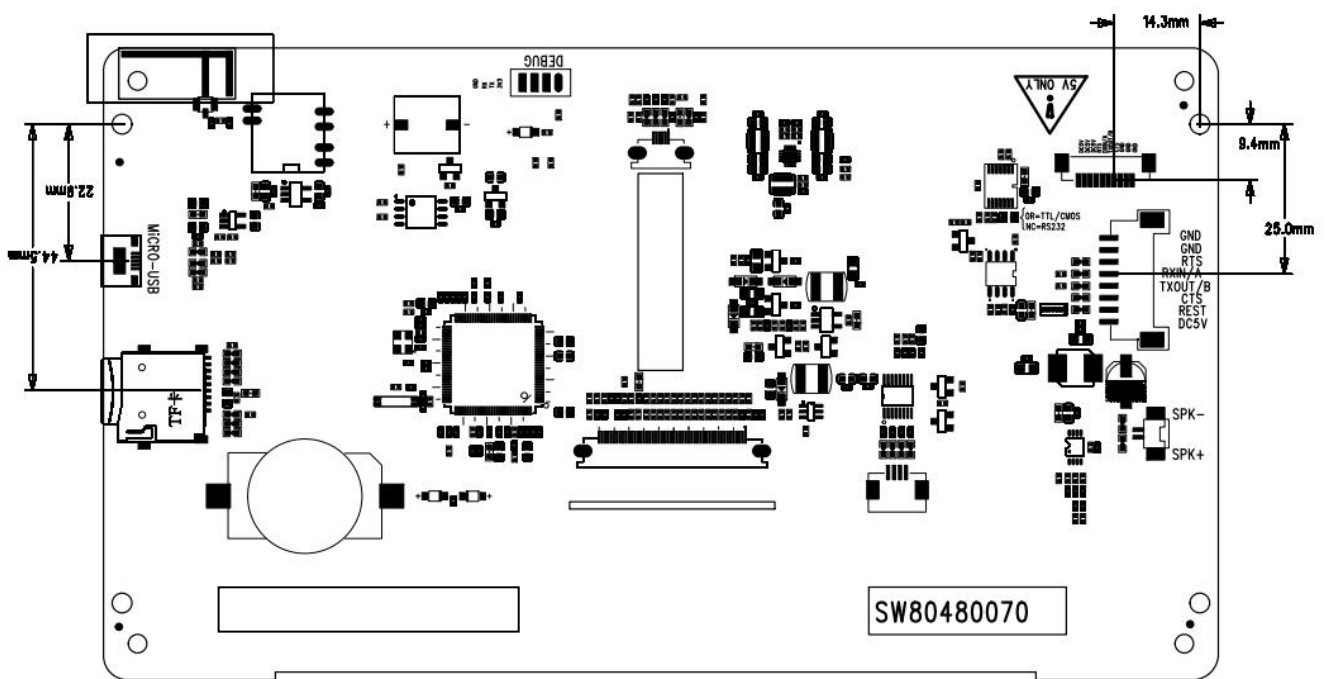
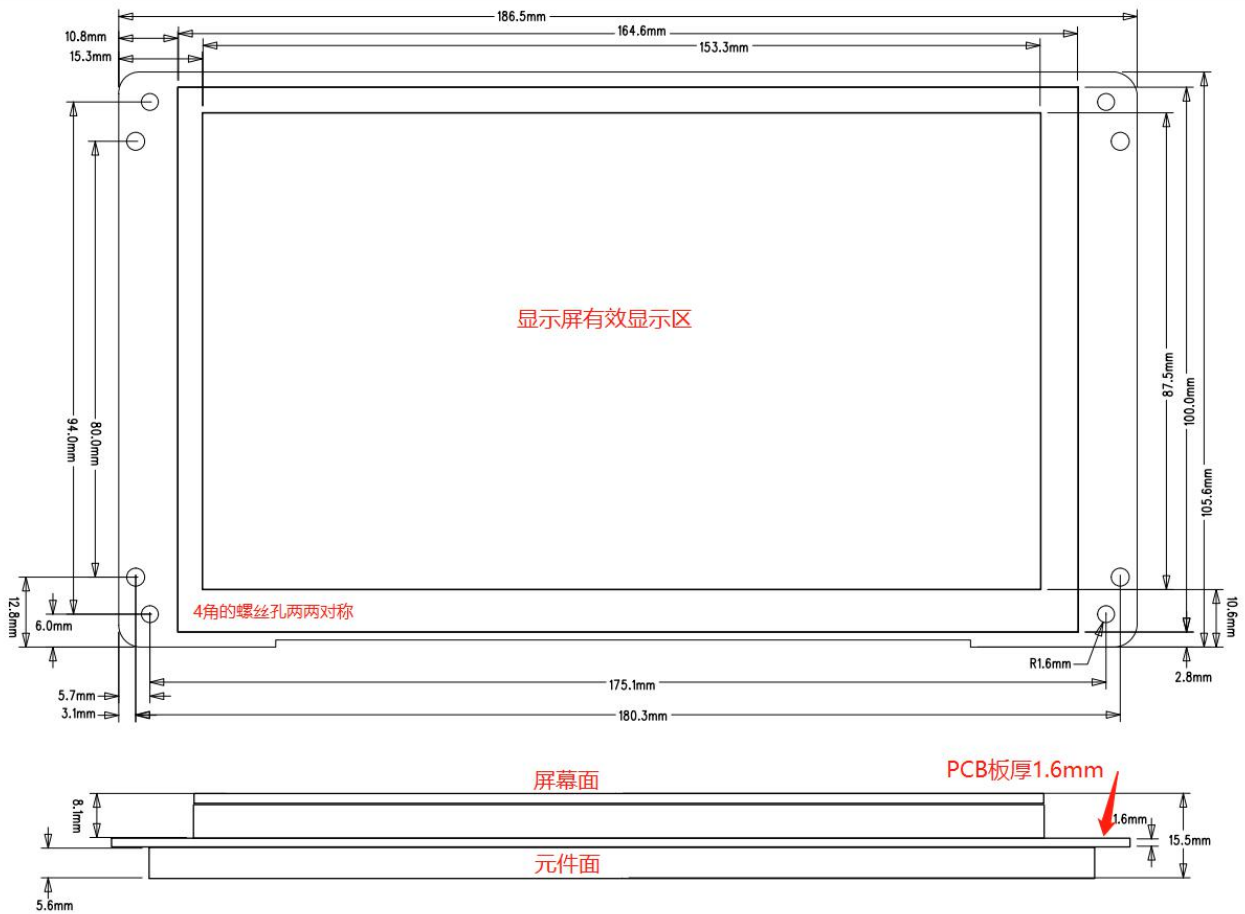
2.7. 外设支持

| 外设 | 参数 |
|---------|---|
| WiFi | RTL8188EUS 2.4G 150M USB 网卡; 符合 IEEE802.11n 标准, 兼容 IEEE802.11g、IEEE802.11b 标准 |
| TFCard | 支持 FAT32 文件系统, 大小无限制 |
| USB 摄像头 | 支持标准 UVC 接口的摄像头信号输入, 可用于 AVIN 输入 |

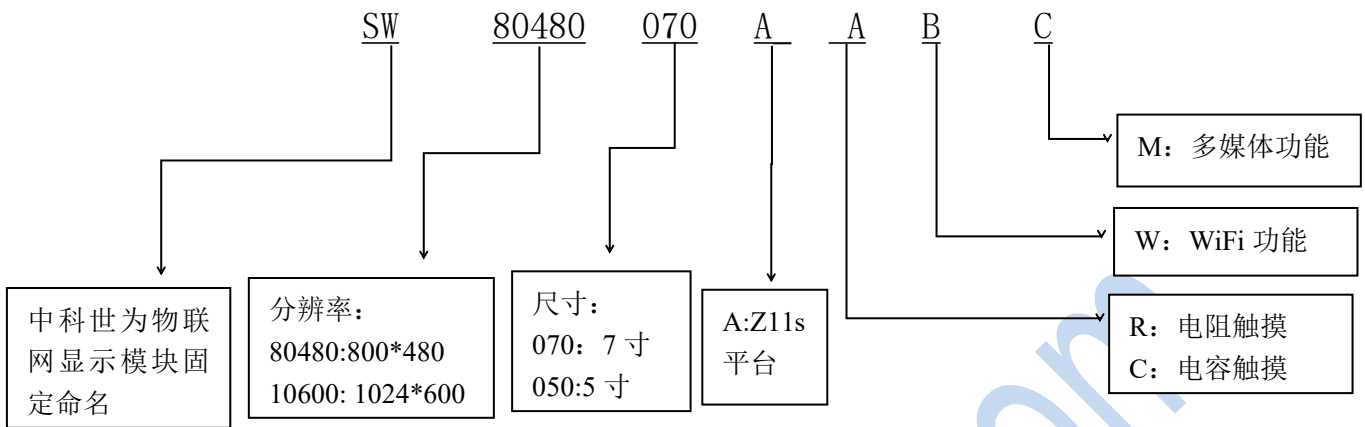
2.8. 其他说明

- (1) 软件开发工具: FlyThings IDE
- (2) 支持 USB/WIFI 在线调试功能
- (3) 通过 C, C++源码开发逻辑部分, 单片机无需干预页面逻辑, 通讯协议支持自定义
- (4) 支持无限制图层页面的设计, 同时支持 JPG, PNG, .9png 多种格式的图片
- (5) 内核基于 linux, 完美支持 sqlite3 数据库, libmodbus 接口, mqtt 接口等多种第三方开源代码接入
- (6) 小于 20ms 的屏幕刷新效果, 完美支持帧动画和滑动操作

3. 结构图



4. 产品命名规格



备注：选型上 ABC 为选配功能，选型表如下：

| 型号 | 描述 | 备注 |
|-----------------|------------------------|----|
| SW80480070A_C | 7 寸普清电容屏 | |
| SW80480070A_R | 7 寸普清电阻屏 | |
| SW80480070A_CW | 7 寸普清电容屏+WiFi 功能 | |
| SW80480070A_CM | 7 寸普清电容屏+多媒体播放 | |
| SW80480070A_CWM | 7 寸普清电容屏+WiFi 功能+多媒体播放 | |

5. 包装

| 尺寸 | | | | |
|-------|-----------------------------|--------|----------|---------|
| 外形尺寸 | 121.9(宽)×74.7 (高)×14.5(厚)mm | | | |
| 净重量 | 120g | | | |
| 包装标准 | | | | |
| 包装箱型号 | 包装箱尺寸 | 层数 (层) | 数量/层 (片) | 总数量 (片) |
| 1 号箱: | 220mm(L)×140mm(W)×40mm (H) | 1 | 1 | 1 |
| 2 号箱: | 450mm(L)×350mm(W)×150mm (H) | 1 | 30 | 30 |