

SMART DISPLAY MODULE

SPECIFICATION

Model:	SW1060010A_C
Version:	V1.1
Date:	20190328

REVISION HISTORY

Revision 版本号	Date 日期	Contents of Revision Change 修改内容	Remark 备注
V1.0	2017.08.02	Preliminary release	
V1.1	20190328	Product classification	

TABLE OF CONTENTS

1. 概要信息.....	3
1.1. 参数概要.....	3
1.2. 产品图片.....	3
2. 规格参数.....	4
2.1. 接口定义.....	4
2.1.1. 8Pin HY2.0mm 接口.....	4
2.1.2. 10pin FPC1.0 接口.....	5
2.2. 显示性能参数.....	5
2.3. 电性能参数.....	5
2.4. 工作环境和可靠性参数.....	5
2.5. 接口性能参数.....	6
2.6. 存储器特性.....	6
2.7. 外设支持.....	6
2.8. 其他说明.....	6
3. 结构图.....	7
4. 产品命名规格.....	8
5. 包装.....	9

1. 概要信息

1.1. 参数概要

- 1)显示屏分辨率：1024*600 18位色增强24位颜色显示
- 2)CPU：Z11s ARMCortex-A7 512Mbit DDR2
- 3)存储：128Mbit
- 4)供电：DC 5V，550mA
- 5)存储温度：-20~60℃
- 6)工作温度：-10~50 ℃
- 7)显示屏亮度：300cd/m²
- 8)触摸屏：GT911电容触摸 P+G材质
- 9) 显示屏寿命：30,000 Hours

10.1. 产品图片





11. 规格参数

11.1. 接口定义

11.1.1. 8Pin HY2.0mm 接口

PIN 引脚	Symbol 符号	说明	Remark 备注
1	VCC	电源供电 4.5V-5.5V	
2	NC/RST	悬空/复位	默认不接
3	NC/CTS	悬空/清除发送	默认不接
4	TXOUT/A	串口发送/485-A	485 模式时为 A
5	RXIN/B	串口接收/485-B	485 模式时为 B
6	NC/RTS	悬空/请求发送引脚	默认不接
7,8	GND	地线	

11.1.2. 10Pin FPC1.0mm 接口

PIN 引脚	Symbol 符号	说明	Remark 备注
1、2、3	VCC	电源供电 4.5V-5.5V	
4	NC/CTS	悬空/清除发送	默认不接
5	TXOUT/A	串口发送/485-A	485 模式时为 A
6	RXIN/B	串口接收/485-B	485 模式时为 B
7	NC/RTS	悬空/请求发送引脚	默认不接
8, 9, 10	GND	地线	

11.2. 显示性能参数

参数	数据	说明
颜色	16.7M (16777215) 色	24bit 调色板 8R8G8B
显示尺寸	222.72H*125.28V	1024*600 像素
分辨率	1024*600 像数	可 0° /90° /180° /270° 旋转
亮度	300cd/m ²	可进行 100 级亮度调节, 3000 小时寿命

11.3. 电性能参数

参数	测试条件	最小值	典型值	最大值	单位
工作电压	-	4.0	5.0	5.5	V
工作电流	VCC=+5V, 背光亮度最大	-	600	-	mA
	VCC=+5V, 背光关闭	-	80	-	mA

推荐工作电源: 5V 1A 的直流稳压电源

11.4. 工作环境和可靠性参数

参数	测试环境	最小值	典型值	最大值	单位
工作温度	5V 电压下, 湿度 60%	-10	25	50	°C
储存温度		-20	25	60	°C
工作湿度	25°C	10%	60%	90%	RH
静电防护(默认)		4 (接触)	4	8 空气	KV

11.5. 接口性能参数

参数	测试条件	最小值	典型值	最大值	单位
UART1 串口波特率	用户自定义	1200	115200	921600	bps
UART2 串口波特率	用户自定义	1200	115200	921600	bps
串口输出电平 (TXD)	输出 1, Iout = 1mA	3.0	3.3	-	V
	输出 0, Iout = -1mA	-	0	0.3	V
串口输入电平 (RXD)	输入 1, Iin = 1mA	2.4	3.3	5.0	V
	输入 0, Iin = -1mA	0	-	0.5	V
串口模式	TTL/RS232 可配置 通讯模式可配置				
用户接口方式	10Pin_1.0mm 8PinYH2.0				
USB 接口	有, 支持下载调试 (非 wifi 版本), U 盘, OTG, 摄像头功能				
SD 卡接口	有 (FAT32 文件格式, Micro SD/TF)				

11.6. 存储器特性

存储器类别	参数	最小值	典型值	最大值	单位
RAM 存储器	运行内存	-	64	-	MB
Nor Flash	用户代码及资源 (资源图片支持 png, jpg, .9.png 格式)	-	8	16	MB

11.7. 外设支持

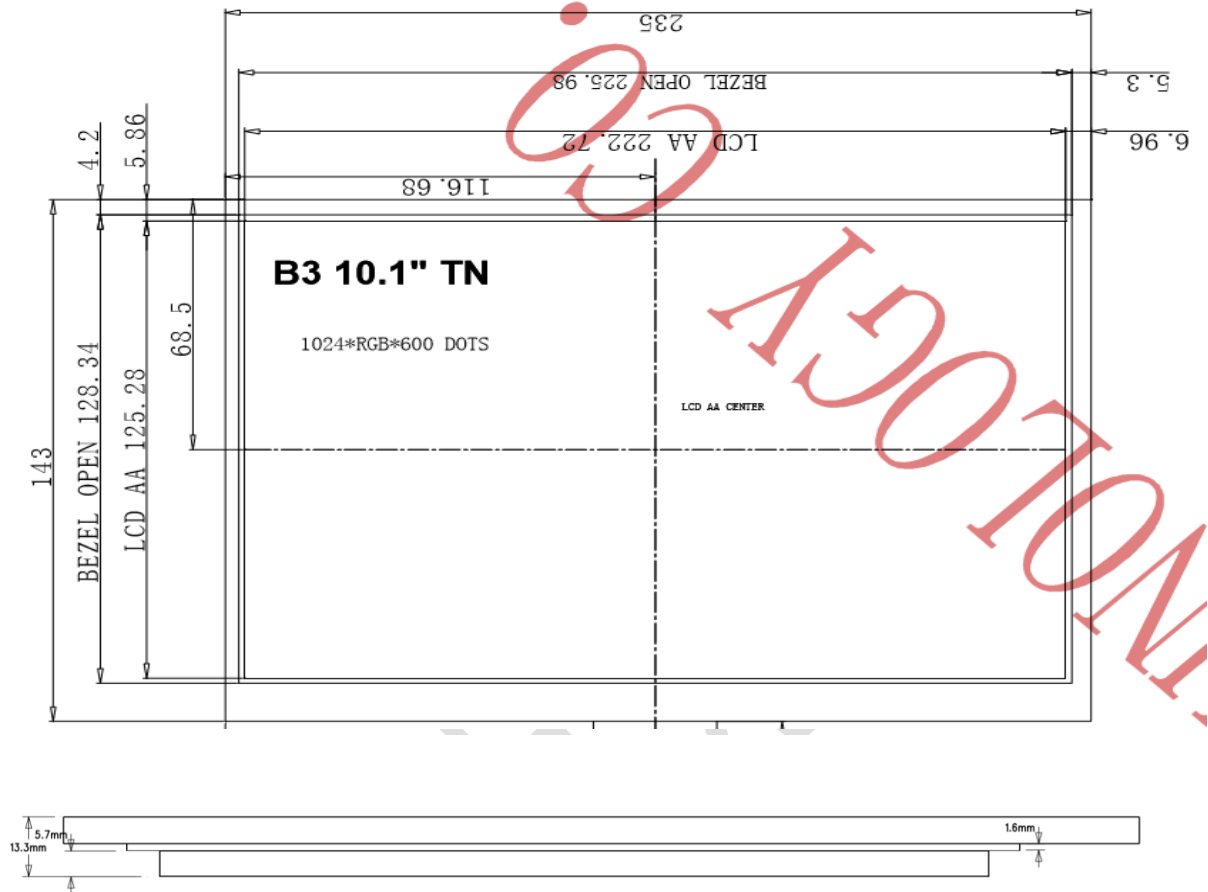
外设	参数
TFCard	支持 FAT32 文件系统, 大小无限制
SPK	支持 8Ω 1W 喇叭, 接口 2P1.25mm 连接器口。
WIFI	RTL8188EUS 2.4G 150M USB 网卡; 符合 IEEE802.11n 标准, 兼容 IEEE802.11g、IEEE802.11b 标准

11.8. 其他说明

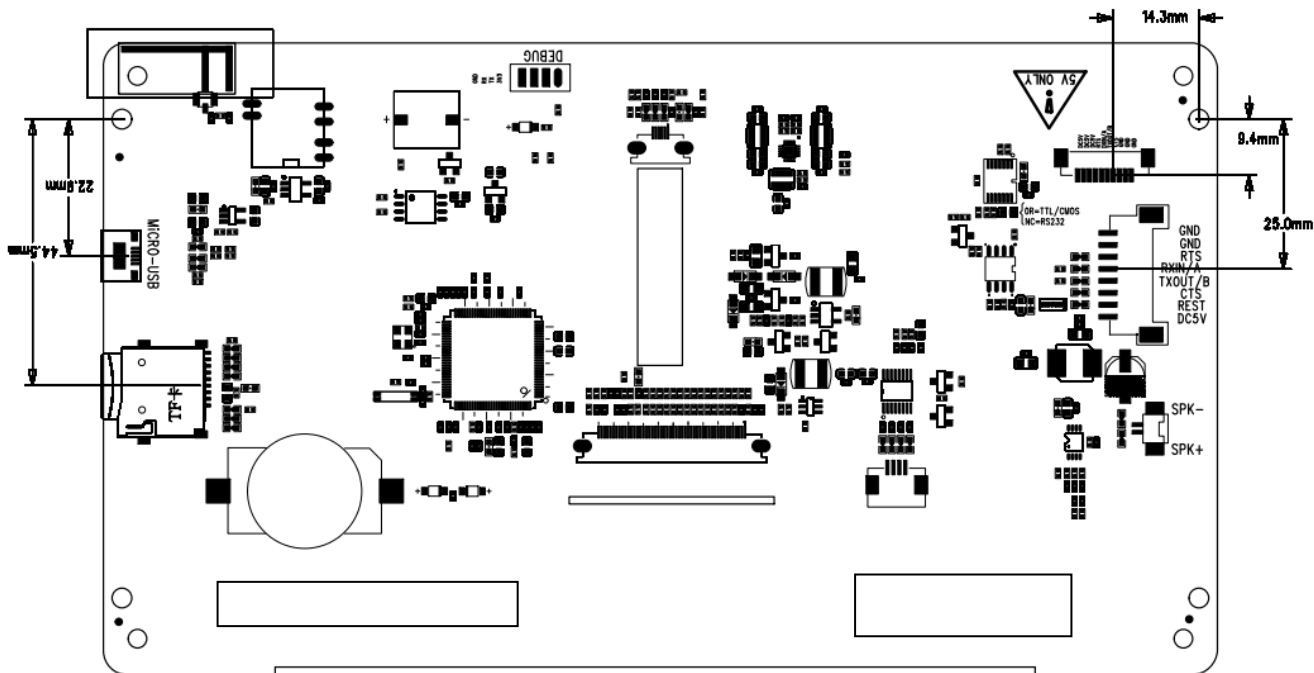
- (1) 软件开发工具: FlyThings IDE
- (2) 支持 USB/WIFI 在线调试功能
- (3) 通过 C, C++源码开发逻辑部分, 单片机无需干预页面逻辑, 通讯协议支持自定义
- (4) 支持无限制图层页面的设计, 同时支持 JPG, PNG, .9png 多种格式的图片
- (5) 内核基于 linux, 完美支持 sqlite3 数据库, libmodbus 接口, mqtt 接口等多种第三方开源代码接入
- (6) 小于 20ms 的屏幕刷新效果, 完美支持帧动画和滑动操作

12. 结构图

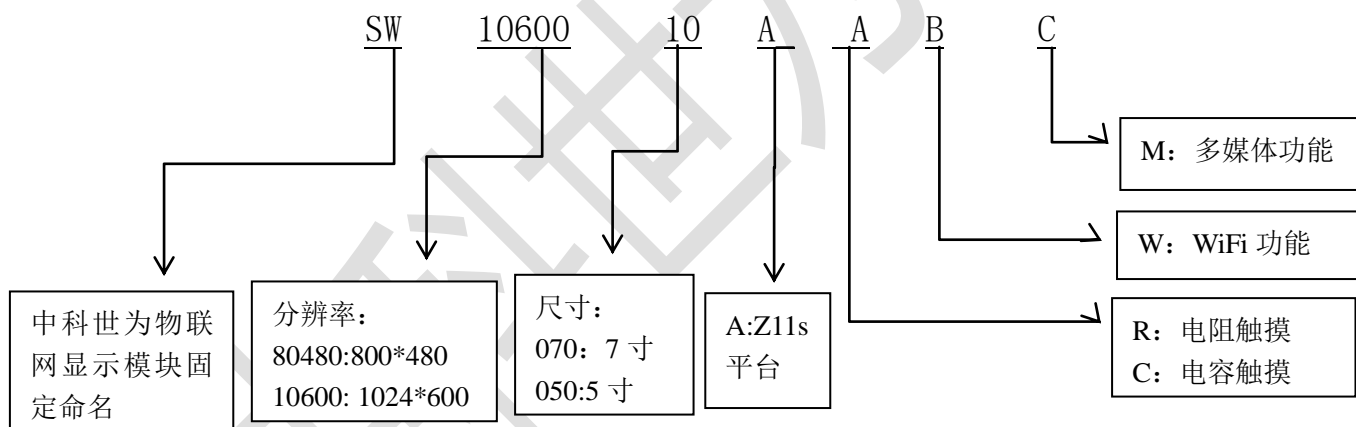
3.1、显示屏尺寸结构



3.2、PCB 结构



13. 产品命名规格



备注：选型上 ABC 为选配功能，选型表如下：

型号	描述	工作电流数
SW10600070A_C	10.1 寸高清电容屏	5V@550mA
SW10600010A_CW	10.1 寸高清电容+WIFI	5V@670mA
SW10600010A_CM	10.1 寸高清电容 +多媒体播放	5V@650mA

14. 包装

尺寸				
外形尺寸				
净重量				
包装标准				
包装箱型号	包装箱尺寸	层数 (层)	数量/层 (片)	总数量 (片)
1 号箱:				
2 号箱:				

中研世为科技